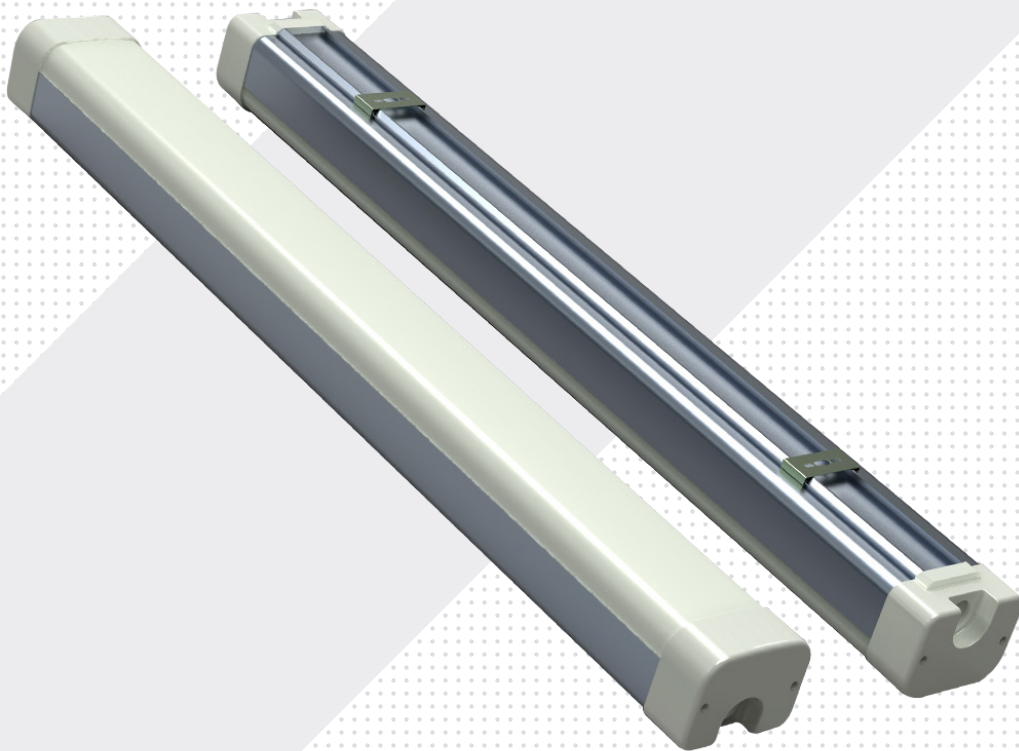


FICHE TECHNIQUE PRODUIT
GAMME : **EXCLUSIVE'S**

LTR IP66 1500 **60 W**

Luminaire LED étanche polyvalent

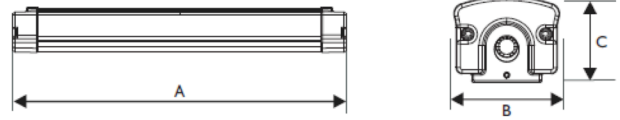
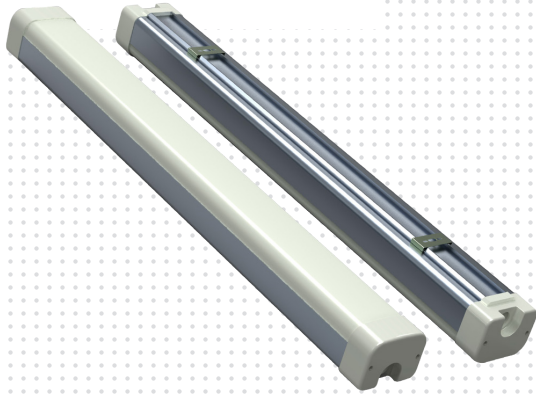


RICHPORTER>
RECHERCHE EN ÉCLAIRAGE

DIMENSIONS DU LUMINAIRE EN MM

GAMME : **EXCLUSIVE'S**

LTR IP66 1500 **60 W**

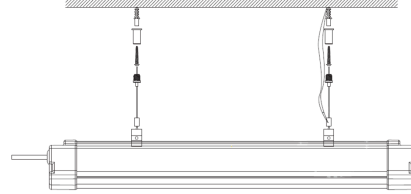


A = 1500 / B = 92 / C = 74

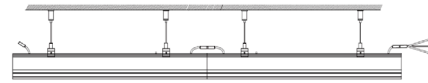
LTR IP66 montage fixe



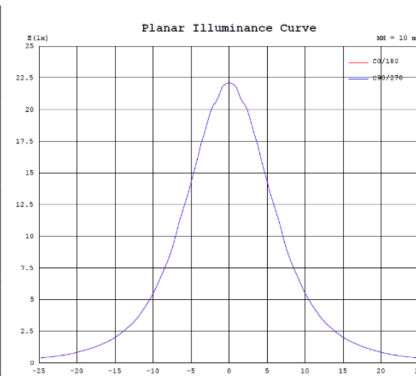
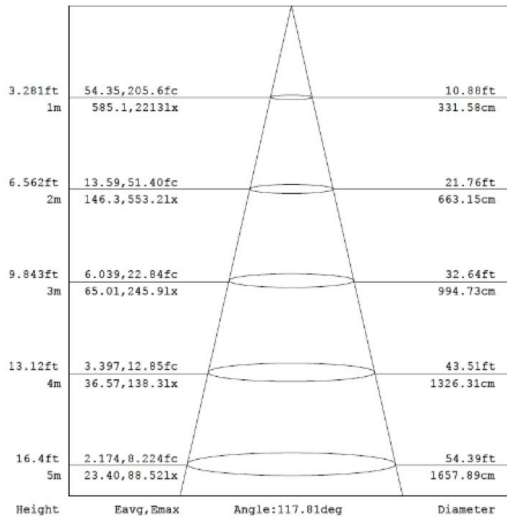
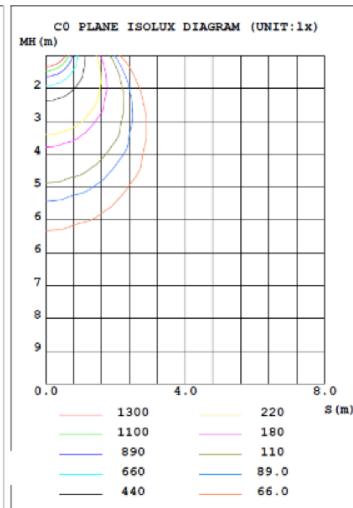
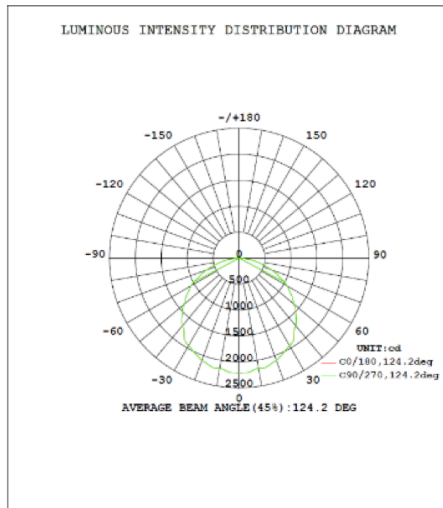
LTR IP66 montage suspendu



LTR IP66 montage en ligne continue



ANGLE DE DIFFUSION 120°





GAMME : **EXCLUSIVE'S**

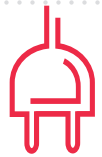
LTR IP66 1500 **60 W**

DONNÉES TECHNIQUES **LUMINAIRE**



Puissance lumineuse :	60W	Dimensions :	1500(L)*92(l)*74(h) mm
Voltage d'entrée :	AC 100-240V	Indice de protection :	IP66
Facteur de puissance :	0.96	Indice de résistance aux chocs :	IK09
Ligne continue : 18 luminaires sur la même alimentation		Températures de fonctionnement :	-20°C - +45°C
Flux lumineux utile (5000K) :	6400Lm	Matériaux :	
Angle de diffusion :	120°	• Radiateur Aluminium	
Durée de vie à 25°C ambiant :	L70 > 45000 heures	• Optique Polycarbonate	
Indice de rendu des couleurs (5000K) :	80	Poids :	2.6kgs

DONNÉES TECHNIQUES **ALIMENTATION**



Marque :	LTR 60W	Facteur de puissance :	0.96
Voltage d'entrée :	AC100-240V	Intensité de fonctionnement :	450mA
Voltage de sortie :	DC34-40V	Protection court-circuit :	rallumage automatique
Classe électrique :	I	Protection survoltage :	4Kv
Taux d'harmonique (THD) :	<15% / <5% (option)	Protection thermique :	80°C
Fréquence :	50-60Hz		

DONNÉES TECHNIQUES **LED**



Type :	SMD 2835	Ellipse de MacAdam (SDCM) :	4
Marque :	Epistar	Intensité de fonctionnement :	450mA
Quantité :	336	Refroidissement :	radiateur aluminium

T°C de jonction à 25°C ambiant :	< 70°C
Coloris caches :	Blanc / Noir / Ral sur demande
Garantie :	5 ans
Certifications : CE / ROHS / CUL / DLC / IP66 / IK09	

RICHPORTER> **RECHERCHE EN ÉCLAIRAGE**

→ 3 Rue du Coq - 54300 Lunéville - FRANCE

→ 3550 43^{ème} Avenue - Montréal - CANADA