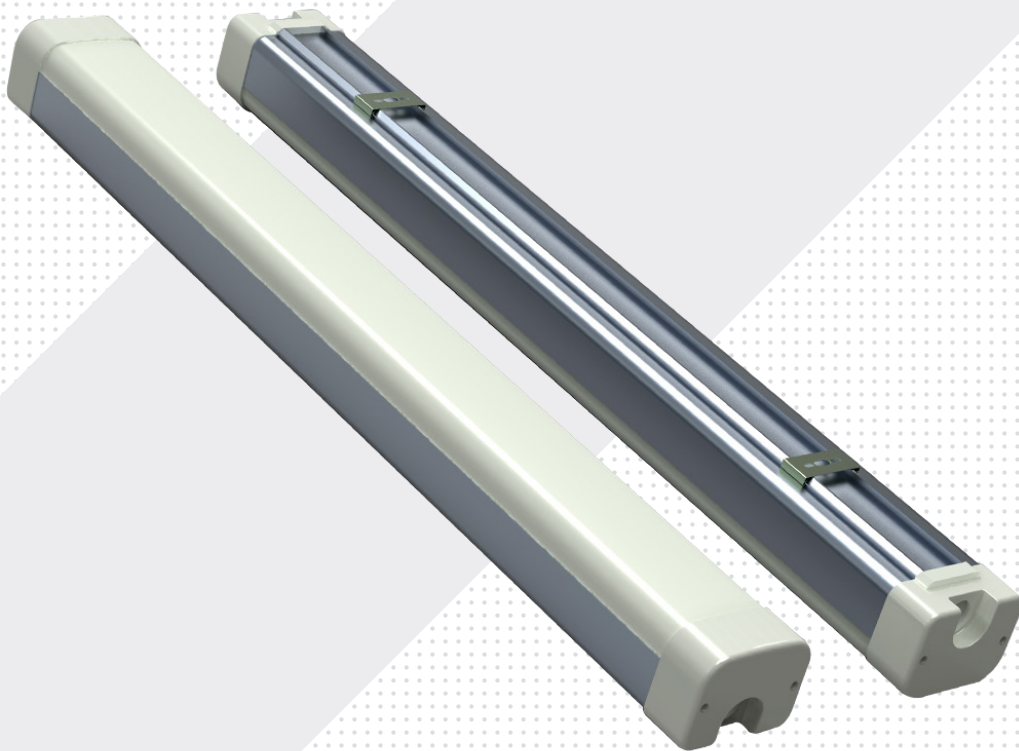


**FICHE TECHNIQUE PRODUIT**  
GAMME : **EXCLUSIVE'S**

# LTR IP66 1200 **40 W**

Luminaire LED étanche polyvalent

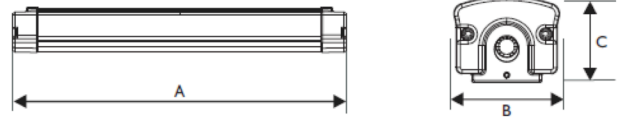
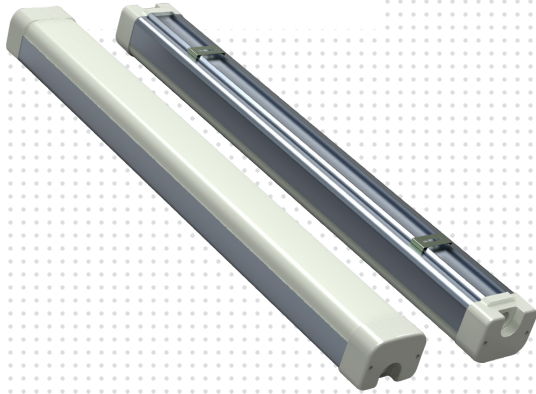


**RICHPORTER>**  
RECHERCHE EN ÉCLAIRAGE

## DIMENSIONS DU LUMINAIRE EN MM

GAMME : **EXCLUSIVE'S**

# LTR IP66 1200 **40 W**

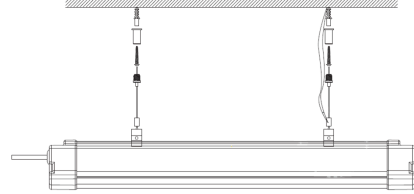


A = 1200 / B = 92 / C = 74

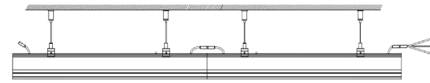
LTR IP66 montage fixe



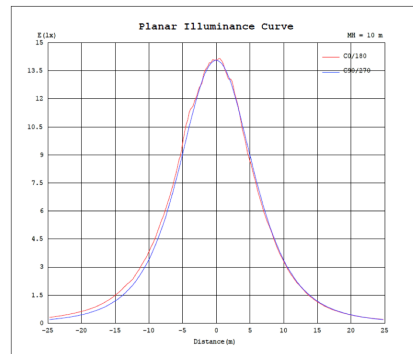
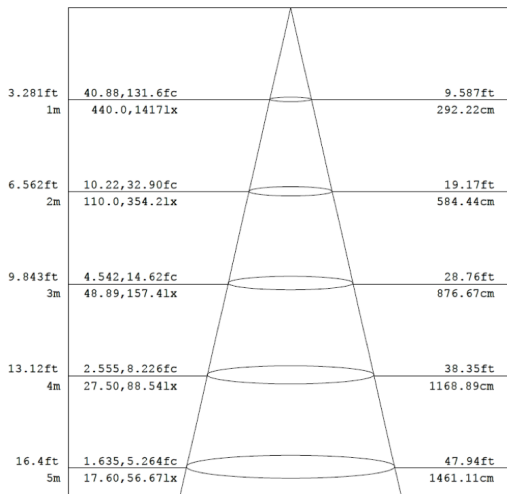
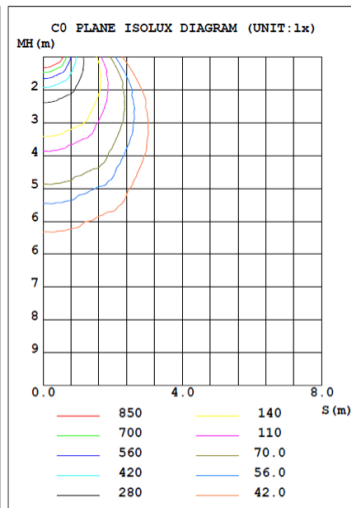
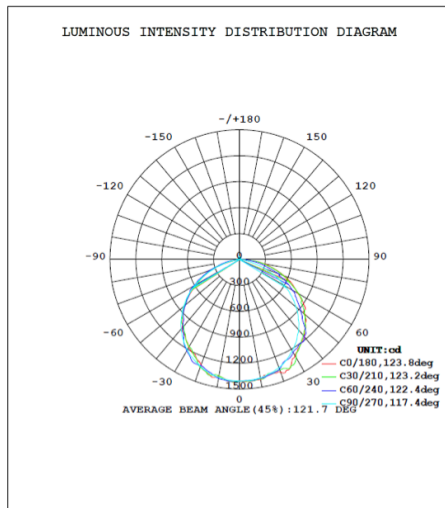
LTR IP66 montage suspendu



LTR IP66 montage en ligne continue



## ANGLE DE DIFFUSION 120°



# LTR IP66 1200 **40 W**

## DONNÉES TECHNIQUES **LUMINAIRE**



Puissance lumineuse : ..... **40W**  
Voltage d'entrée : ..... **AC 100-240V**  
Facteur de puissance : ..... **0.96**  
Ligne continue : **27 luminaires sur la même alimentation**  
Flux lumineux utile (5000K) : ..... **4400Lm**  
Angle de diffusion : ..... **120°**  
Durée de vie à 25°C ambiant : ..... **L70 > 45000 heures**  
Indice de rendu des couleurs (5000K) : ..... **80**

Dimensions : ..... **1200(L)\*92(I)\*74(h) mm**  
Indice de protection : ..... **IP66**  
Indice de résistance aux chocs : ..... **IK09**  
Températures de fonctionnement : ..... **-20°C - +45°C**  
Matériaux :  
• **Radiateur Aluminium**  
• **Optique Polycarbonate**  
Poids : ..... **2.00kgs**

## DONNÉES TECHNIQUES **ALIMENTATION**



Marque : ..... **LTR 40W**  
Voltage d'entrée : ..... **AC100-240V**  
Voltage de sortie : ..... **DC34-40V**  
Classe électrique : ..... **I**  
Taux d'harmonique (THD) : ..... **<15% / <5% (option)**  
Fréquence : ..... **50-60Hz**

Facteur de puissance : ..... **0.96**  
Intensité de fonctionnement : ..... **350mA**  
Protection court-circuit : ..... **rallumage automatique**  
Protection survoltage : ..... **4Kv**  
Protection thermique : ..... **80°C**

## DONNÉES TECHNIQUES **LED**



Type : ..... **SMD 2835**  
Marque : ..... **Epistar**  
Quantité : ..... **240**

Ellipse de MacAdam (SDCM) : ..... **4**  
Intensité de fonctionnement : ..... **350mA**  
Refroidissement : ..... **radiateur aluminium**

T°C de jonction à 25°C ambiant : ..... **< 70°C**  
Coloris caches : ..... **Blanc / Noir / Ral sur demande**  
Garantie : ..... **5 ans**  
Certifications : **CE / ROHS / CUL / DLC / IP66 / IK09**

# **RICHPORTER>** **RECHERCHE EN ÉCLAIRAGE**

→ 3 Rue du Coq - 54300 Lunéville - FRANCE

→ 3550 43<sup>ème</sup> Avenue - Montréal - CANADA