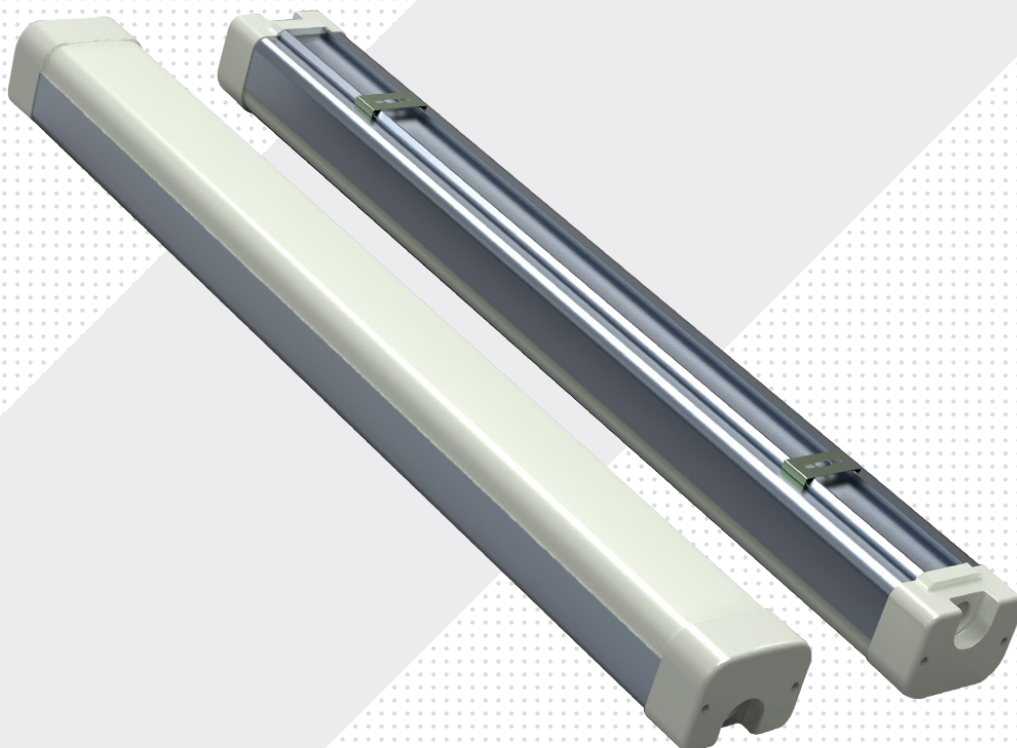


FICHE TECHNIQUE PRODUIT
GAMME : **EXCLUSIVE'S**

LTR IP66 600 **30 W**

Luminaire LED étanche polyvalent

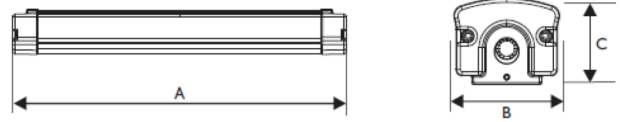
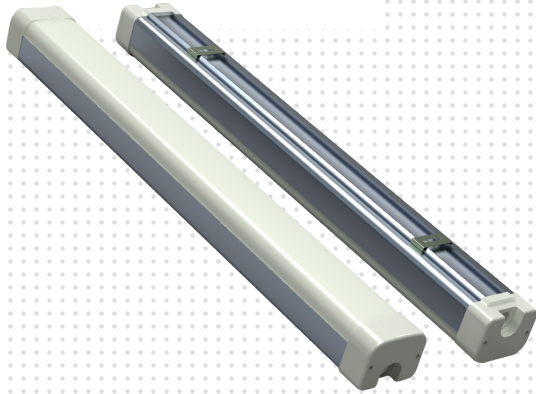


RICHPORTER>
RECHERCHE EN ÉCLAIRAGE

DIMENSIONS DU LUMINAIRE EN MM

GAMME : **EXCLUSIVE'S**

LTR IP66 600 **30 W**

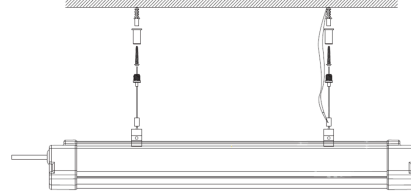


A = 600 / B = 92 / C = 74

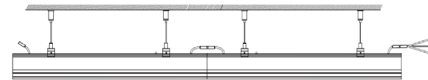
LTR IP66 montage fixe



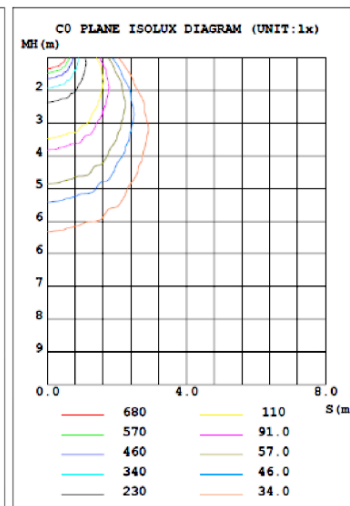
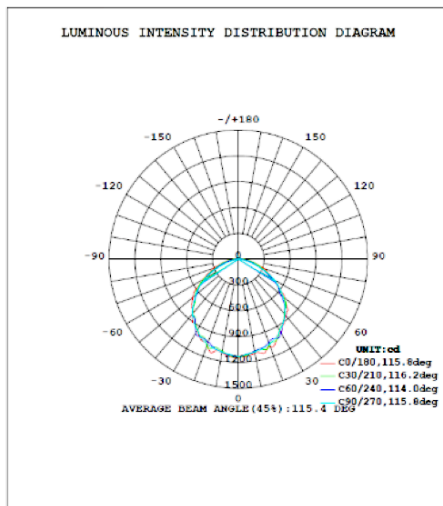
LTR IP66 montage suspendu



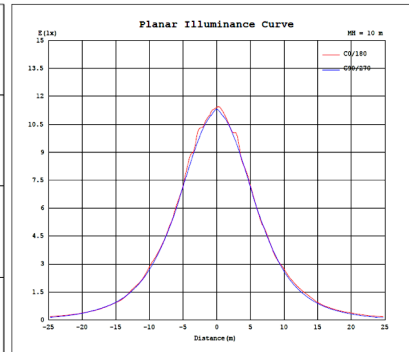
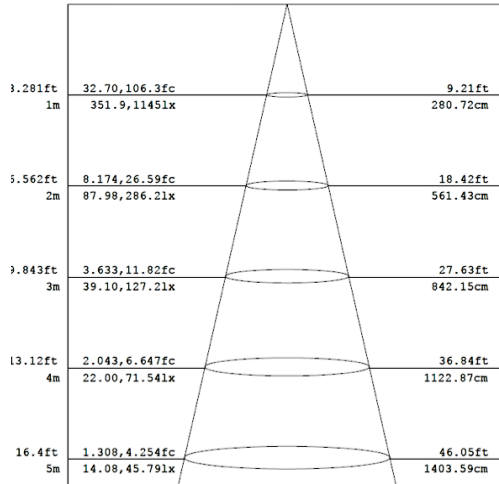
LTR IP66 montage en ligne continue



ANGLE DE DIFFUSION 120°



Flux out: 2255 lm



LTR IP66 600 **30 W**

DONNÉES TECHNIQUES **LUMINAIRE**



Puissance lumineuse : **30W**
Voltage d'entrée : **AC 100-240V**
Facteur de puissance : **0.96**
Ligne continue : **36 luminaires sur la même alimentation**
Flux lumineux utile (5000K) : **3400Lm**
Angle de diffusion : **120°**
Durée de vie à 25°C ambiant : **L70 > 45000 heures**
Indice de rendu des couleurs (5000K) : **80**

Dimensions : **600(L)*92(I)*74(h) mm**
Indice de protection : **IP66**
Indice de résistance aux chocs : **IK09**
Températures de fonctionnement : **-20°C - +45°C**
Matériaux :
• **Radiateur Aluminium**
• **Optique Polycarbonate**
Poids : **1.2kgs**

DONNÉES TECHNIQUES **ALIMENTATION**



Marque : **LTR 30W**
Voltage d'entrée : **AC100-240V**
Voltage de sortie : **DC34-40V**
Classe électrique : **I**
Taux d'harmonique (THD) : **<15% / <5% (option)**
Fréquence : **50-60Hz**

Facteur de puissance : **0.96**
Intensité de fonctionnement : **300mA**
Protection court-circuit : **rallumage automatique**
Protection survoltage : **4Kv**
Protection thermique : **80°C**

DONNÉES TECHNIQUES **LED**



Type : **SMD 2835**
Marque : **Epistar**
Quantité : **180**

Ellipse de MacAdam (SDCM) : **4**
Intensité de fonctionnement : **300mA**
Refroidissement : **radiateur aluminium**

T°C de jonction à 25°C ambiant : **< 70°C**
Coloris caches : **Blanc / Noir / Ral sur demande**
Garantie : **5 ans**
Certifications : **CE / ROHS / CUL / DLC / IP66 / IK09**

RICHPORTER> **RECHERCHE EN ÉCLAIRAGE**

→ 3 Rue du Coq - 54300 Lunéville - FRANCE

→ 3550 43^{ème} Avenue - Montréal - CANADA